

軽くて持ち運びやすい便利な棚モック付きサイドテーブル 高さ4段階の使い方ができます。

取扱説明書

FCP-ST10
フィールドチャンプ
棚モック付フォースタイル
サイドテーブル

高さ約70cm
高さ約37cm

ジョイントパイプ<長>と<短>をつなぎ
脚部にセット
ジョイントパイプ<短>のみ
脚部にセット

高さ約60cm
高さ約27cm

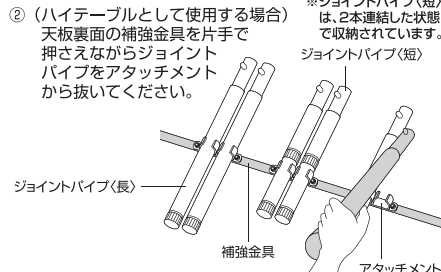
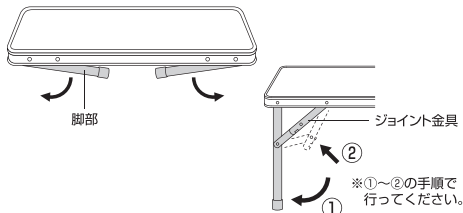
ジョイントパイプ<長>のみ
脚部にセット
脚部を開いたままの状態
※ジョイントパイプはセットせず

ガタツキを調整できる便利なアジャスター付
(ハイテーブル時のみ)
ジョイントパイプでハイテーブルに
早変わり
持ち運びに便利な取っ手付

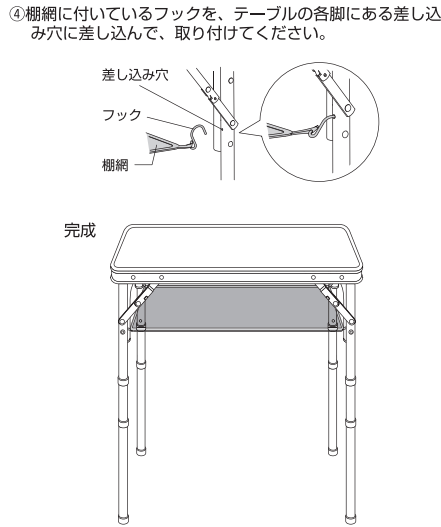
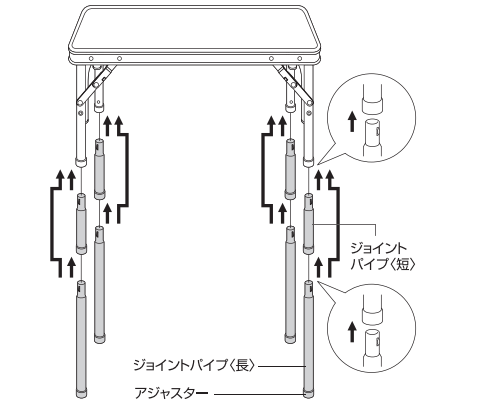
〈使用方法〉

〈組立方法〉

①平坦で安全な場所を選んで左右の脚部を開き、それぞれのジョイント金具を伸ばしてしっかりと固定してください。



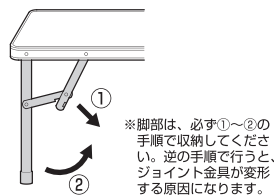
③それぞれの本体脚部にジョイントパイプをしっかりと差し込み確実にセットしてください。
※組み合わせは4通り



※テーブルが不安定になる場合はジョイントパイプ先端のアジャスターで高さの微調整を行ってください。

〈収納方法〉

※ハイテーブルで使用していた場合はジョイントパイプを抜き取ってください。
①ジョイント金具を折り曲げてから脚部を収納します。
②ジョイントパイプを天板裏側のアタッチメントに〈組立②〉と逆の手順ではめ込み収納してください。
③指をはさまないように充分注意しながら本体をたたんで収納用ストッパーでしっかり固定してください。



△注意：●ジョイント金具などには、指や手をはさまないように充分注意してください。
●各部がしっかり組み立てられ、異常がないことを確認してから使用してください。
●脚部のジョイントパイプ・アジャスターなど、部品の紛失に注意してください。

〈取扱い上の注意〉

△注意 取り扱いを誤ると「負傷または物的損害が発生する可能性が想定される」内容を示します。

- ◎テーブルの変形や破損、転倒したりケガをするなどの原因になりますので、次のことを必ず守ってください。
 - 凸凹や傾斜のある所・砂地やぬかるみなどの軟弱な所・滑りやすい所などでの使用は避けてください。
 - テーブルの上には、絶対に座ったり上らないでください。幼児がいる場合には、特にご注意ください。
 - 寄り掛かったり揺るなど、無理な力を加えたり衝撃を与えないでください。
 - 耐荷重(30kg(均等))以上の荷重を掛けないでください。
 - テーブルの端部や中央部分に片寄った荷重を掛けないでください。
 - 加工や改造を施しての使用は絶対にしないでください。
 - 組立ての際は、必ずテーブル各部・すべてのジョイント金具がしっかりと固定された状態で、安全を確認してから使用してください。
- ◎構造部材の変形・錆・腐食、甲板の変形・損傷・劣化など、破損や転倒に至る原因になりますので、次のことを特に注意してください。
 - 本商品は本来の用途外には使用しないでください。
 - 火気の側や高温になる所など、熱を避けてください。
 - 加熱した鍋・フライパンや湯沸かしなどを直接置かないでください。また、熱いお湯などを掛けないでください。
 - 甲板に無理な力を加えたり、落とす・ぶつけるなどの衝撃を与えないでください。
 - ぬれた場合には、水気を拭き取って乾燥させてください。
 - 直射日光や雨風の当たる場所(屋外・軒下・ベランダなど)・高温多湿になる所などには、常設や放置しないでください。
 - 棚網に壊れやすい物や高価な物、電化製品等を置かないでください。
 - 棚網には先のとがった物や鋭利な物を直接置かないでください。
- ◎使用前に毎回点検してください。構造部材の変形や破損、甲板の亀裂や破損など、異常がある場合は使用しないでください。
- ◎危険ですので、3才以下の乳幼児には使用しないでください。
- ◎小さなお子さまの使用に当たっては、必ず大人の方が常に管理できる状況で、安全を確認しながら使用してください。
- ◎構造部材には、指や手をはさまないように充分注意してください。小さなお子さまがいる場合には、特にご注意ください。
- ◎小さなお子さまには、テーブルの組立て・設置・収納をさせないでください。必ず大人の方が確実に行ってください。
- ◎フローリングなどの床面で直接使用されると、床面などにキズが付く場合がありますので注意してください。

- セット内容/テーブル本体1個、ジョイントパイプ<長>・<短>各4本
- 組立サイズ(約)/幅600mm×奥行450mm×高さ705・605・370・270mm
- 収納サイズ(約)/幅600mm×奥行35mm×高さ450mm
- 重量(約)/2.4kg
- 耐荷重/30kg(均等)

品質表示	
外形寸法	幅600mm×奥行450mm×高さ705・605・370・270mm
甲板の表面材	合成樹脂化粧繊維板
構造部材	アルミニウム合金(表面加工:アルマイト)



※絵表示は一般的な注意事項を示すものであり、実際の形状とは多少異なります。
※誤った取り扱いや使用状況、保守点検の不備などによる損傷・劣化・錆や腐食の発生・転倒事故などにつきましては、責任を負いかねますのでご了承ください。

〈お手入れと保管について〉

- 使用後は、汚れや水気をよく拭き取って乾燥させてください。
 - 著しい汚れは、薄めた中性洗剤をやわらかい布などにつけて落とし、洗剤分を拭き取って自然乾燥させてください。
 - 直射日光や雨風の当たる場所・高温多湿になる所などを避けて、屋内の乾燥した場所に収納・保管してください。
 - 小さなお子さまなどの手の届かない、安全な場所に保管してください。
- ※本製品は屋外レジャー用に収納性・携帯性を重視した簡易テーブルです。常設及び日常使用などの頻度の高いご使用は避けてください。
※商業施設での使用やレンタル業などで使用しないでください。不特定多数の方が使用されるため、責任を負いかねますのでご了承ください。
※製品改良のため外観および仕様は予告なく変更することがあります。
※レンタル等による貸出し、オークション等による転売や中古販売、及び譲渡によって発生した故障・損傷・劣化・損害・事故などにつきましては、一切責任を負いかねますので予めご了承ください。

この度は、当社の製品をお買い上げいただきまして、誠にありがとうございますました。

■製品についてお気づきの点・ご不明の点がございましたら、お買い上げの販売店、または当社までお問い合わせください。

【製造元】キャプテンスタッグ株式会社
アウトドア事業部
〒955-8588 新潟県三条市五町190番地

【販売元】株式会社ミムゴ
電話番号: 0120-515-380
E-mail: info@mimugo.co.jp
住所: 〒811-2304 福岡県糟屋郡粕屋町仲原2841-5
No.U-1272 受付時間: 平日 AM10:00~PM5:00

この商品は日本で企画・デザイン・品質管理をした商品です。

MADE IN CHINA
K1301